

The logo consists of the lowercase letters 'ag' in a white, sans-serif font, centered within a green square with a white border. This square is positioned on a large green diagonal bar that runs from the bottom-left towards the top-right of the page.

ag

A grey diagonal bar runs parallel to the green bar, starting from the bottom-left and extending towards the top-right. A thin white line with a small downward-pointing arrowhead connects the green bar to the grey bar. A small grey square icon is located on the grey bar, and another larger grey square icon is positioned above the main title text.

CATÁLOGO
DE PRODUCTOS

www.agmetalurgica.com.ar

©2020 AG METALURGICA S.A.





INDICE

CAJAS DE LUZ	04	GRAMPAS	32
LINEA PREMIUM	05	ABRAZADERAS Y GANCHOS	34
LINEA ESTANDAR	08	ABRAZADERAS	35
LINEA ECONÓMICA	12	GANCHOS	36
LINEA ESPECIAL	16		
LINEA FRACCIONADA	22		
CAJAS DE PASE	23	TAPAS CIEGAS PARA CAJAS	37
CONECTORES, UNIONES Y CURVAS	27	RIELES	39
CONECTORES	28		
CLIP-U	29		
UNIONES	30		
CURVAS	31		

¿QUIÉNES SOMOS?

3

Somos una empresa joven, con un constante deseo de mejora y servicio, lo que nos ha permitido en diez años convertirnos en referentes en el mercado eléctrico.

Nos especializamos en la fabricación de productos para la instalación eléctrica en hierro, y trabajamos para ofrecer a nuestros clientes una solución integral y de calidad.

Por ello, hemos certificado todos los procesos de nuestra empresa conforme a las normas ISO9001:2015.

Creemos que nuestro principal capital es la atención al cliente. Somos un equipo dispuesto a escuchar y asesorar al cliente. Trabajamos con orgullo para brindar soluciones. **Somos una industria en movimiento.**



GESTION
DE LA CALIDAD

RI-9000-9329



04 CAJAS DE LUZ

Las cajas de embutir, aptas para instalaciones eléctricas, se fabrican en distintos materiales, espesores y acabados, según la línea.

Actualmente, contamos con cuatro líneas diferentes para atender las necesidades y requerimientos del mercado, tanto en precio como en calidad: Línea Premium, Línea Estándar, Línea Económica y Línea Especial.

▶ 05

LINEA
PREMIUM

▶ 08

LINEA
ESTÁNDAR

▶ 12

LINEA
ECONÓMICA

▶ 16

LINEA
ESPECIAL

▶ 22

LINEA
FRACCIONADA

LINEA PREMIUM

Nueva línea que ha desarrollado **AG Metalúrgica** que tiene por objetivo atender la demanda creciente del mercado de productos de mayor calidad y acordes a las necesidades de los instaladores.

► LINEA PREMIUM

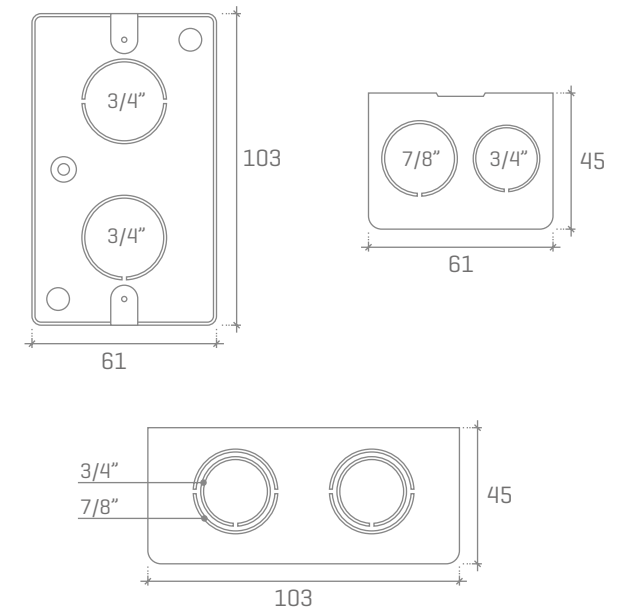
CAJA RECTANGULAR PREMIUM



06

Este modelo posee dos modificaciones sustanciales respecto de las cajas rectangulares tradicionales. Por un lado, tiene mayores dimensiones, tanto en la profundidad como en el ancho, para brindar mayor espacio y comodidad al momento del montaje. Y por otro lado, en los cabezales, se le ha reemplazado un troquel de 3/4 por uno de 7/8, de modo tal de poder brindar el acceso a la caja tanto con una medida como con otra.

Se fabrican tanto en galvanizado como en doble decapado con acabado en pintura negra.



CARACTERÍSTICAS TÉCNICAS

DIMENSIONES

Cod. **AGHCLLRP01**

Descripción	Caja Rectangular Liviana PREMIUM
Material	Galvanizada / DD
Espesor	0.80 mm.
Largo	103 mm.
Ancho	61 mm.
Profundidad	45 mm.
Envase	120 u.

► LINEA PREMIUM

CAJA RECTANGULAR PROFUNDA PREMIUM

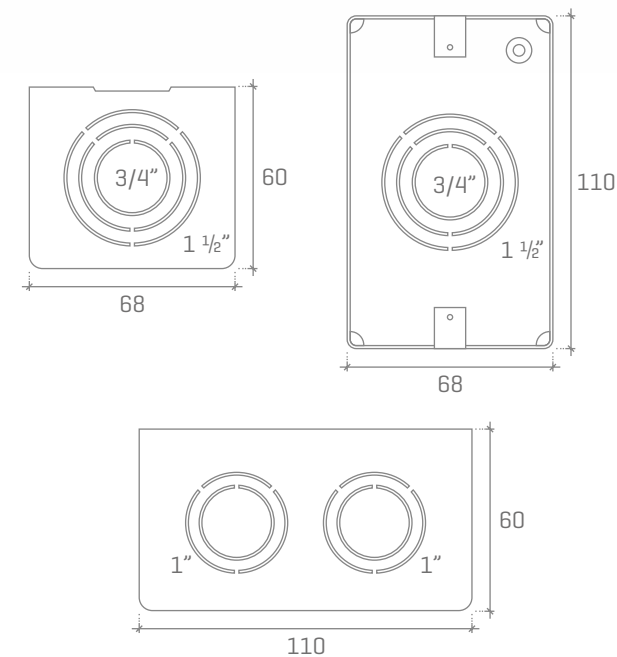
07



Este modelo tiene por característica principal que es soldado y no embutido, al estilo de una caja de pase/derivación, lo cual le da una resistencia y dureza superior a cualquier caja embutida del mercado. Asimismo, tiene en los cabezales una entrada para caño de hasta 1 ½", mientras que en los laterales posee dos accesos hasta 1".

En el fondo, tiene puesta a tierra, más otra opción de accesos hasta 1 ½".

Se fabrica en chapa doble decapado con acabado en pintura negra esmaltada.



CARACTERÍSTICAS TÉCNICAS

DIMENSIONES

Cod. **AGHCLLRPP02**

Descripción	Caja Rectangular Profunda PREMIUM
Material	DD
Espesor	0.80 mm.
Largo	110 mm.
Ancho	68 mm.
Profundidad	60 mm.
Envase	60 u.

LINEA ESTANDAR

La Línea Estándar es la más tradicional del segmento.

Todos sus modelos son embutidos en chapa doble decapado, y con un acabado en pintura negra. Con excepción de la Caja Mignon, todos sus modelos se fabrican tanto en espesor 0.80mm (Liviana) como en 1.25mm (Semipesada).

► LINEA ESTANDAR

CAJA RECTANGULAR



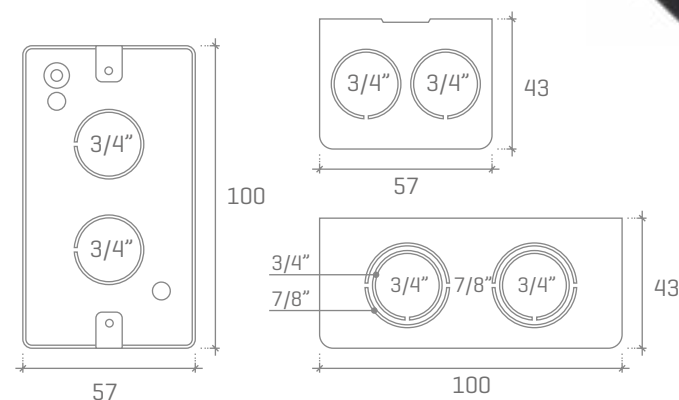
Material	DD	Profundidad	43 mm.
Largo	100 mm.	Envase	120 u.
Ancho	57 mm.		

LIVIANAS Cod. **AGHCLLRN02**

Descripción	Caja Rectangular Liviana ESTANDAR
Espesor	0.80 mm

SEMIPESADAS Cod. **AGHCLPRN02**

Descripción	Caja Rectangular Semipesadas ESTANDAR
Espesor	1.25 mm



09

CAJA OCTOGONAL CHICA



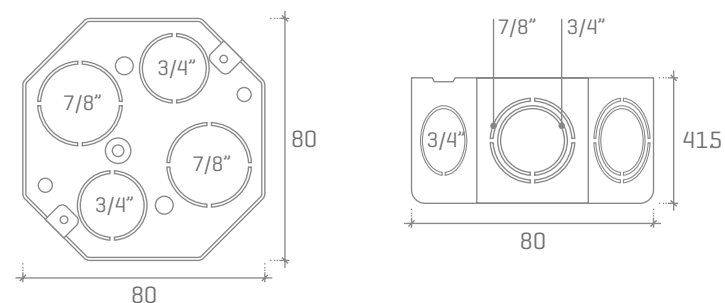
Material	DD	Profundidad	41.5 mm.
Largo	80 mm.	Envase	120 u.
Ancho	80 mm.		

LIVIANAS Cod. **AGHCLLRN02**

Descripción	Caja Octogonal Chica Liviana ESTANDAR
Espesor	0.80 mm

SEMIPESADAS Cod. **AGHCLPRN02**

Descripción	Caja Octogonal Chica Semipesada ESTANDAR
Espesor	1.25 mm



1

► LINEA ESTANDAR

CAJA OCTOGONAL GRANDE

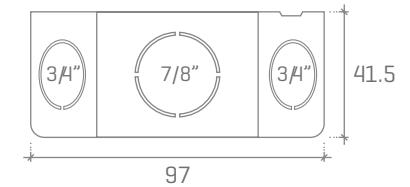
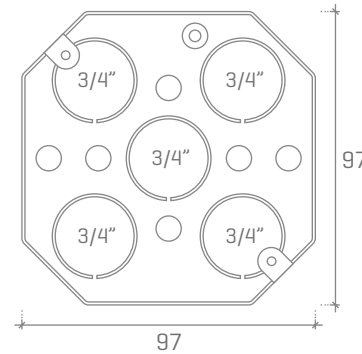
Material	DD	Profundidad	41.5 mm.
Largo	97 mm.	Envase	100 u.
Ancho	97 mm.		

LIVIANAS Cod. **AGHCLLOG02**

Descripción	Caja Octogonal Grande Liviana ESTANDAR
Espesor	0.80 mm

SEMIPESADAS Cod. **AGHCLPOG02**

Descripción	Caja Octogonal Grande Semipesada ESTANDAR
Espesor	1.25 mm



10

CAJA CUADRADA

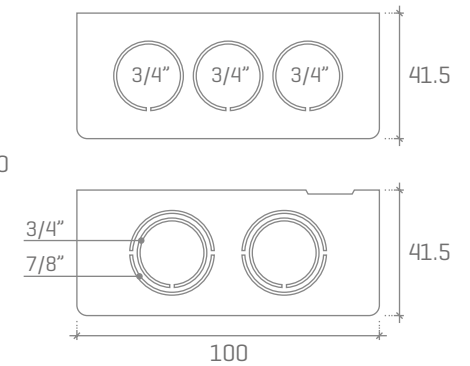
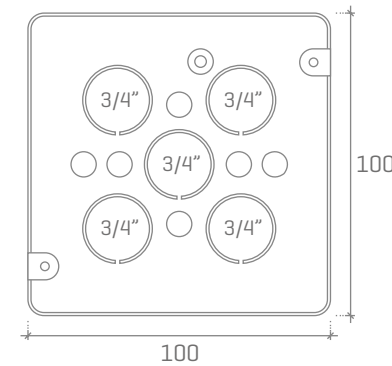
Material	DD	Profundidad	41.5 mm.
Largo	100 mm.	Envase	100 u.
Ancho	100 mm.		

LIVIANAS Cod. **AGHCLLCU02**

Descripción	Caja Cuadrada Liviana ESTANDAR
Espesor	0.90 mm

SEMIPESADAS Cod. **AGHCLPCU02**

Descripción	Caja Cuadrada Semipesadas ESTANDAR
Espesor	1.25 mm



11

► LINEA ESTANDAR

CAJA MIGNON

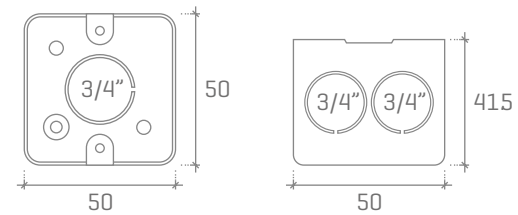
CARACTERÍSTICAS TÉCNICAS

DIMENSIONES

Cod. **AGHCLLMN02**

Descripción	Caja Mignon Liviana ESTANDAR
Material	DD
Espesor	0.80 mm.
Largo	50 mm.
Ancho	50 mm.
Profundidad	41.5 mm.
Envase	100 u.

11



LINEA ECONÓMICA

La Línea Económica es actualmente la de mayor demanda en el mercado. Se fabrican íntegramente en material Galvanizado/Electrozincado, por lo cual no es necesario el acabado en pintura, reduciendo así los costos y tiempos de producción. Ideal para zonas costeras ya que el material no se oxida con el proceso de salinización.

► LINEA ECONÓMICA

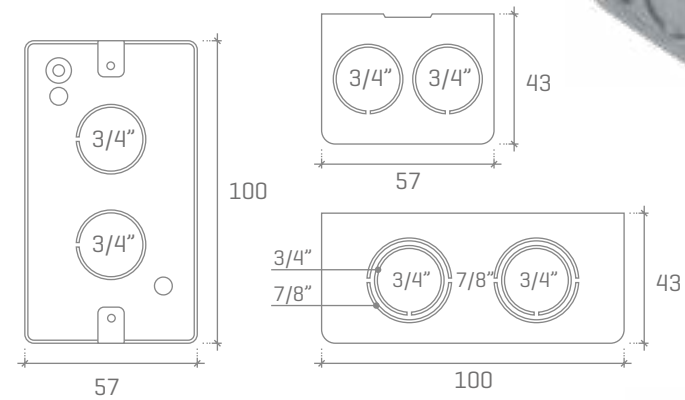
CAJA RECTANGULAR

CARACTERÍSTICAS TÉCNICAS

DIMENSIONES

Cod. AGHCLLRN01

Descripción	Caja Rectangular Liviana ECONÓMICA
Material	Galvanizado/Electrozincado
Espesor	0.70 mm.
Largo	100 mm.
Ancho	57 mm.
Profundidad	43 mm.
Envase	120 u.



13

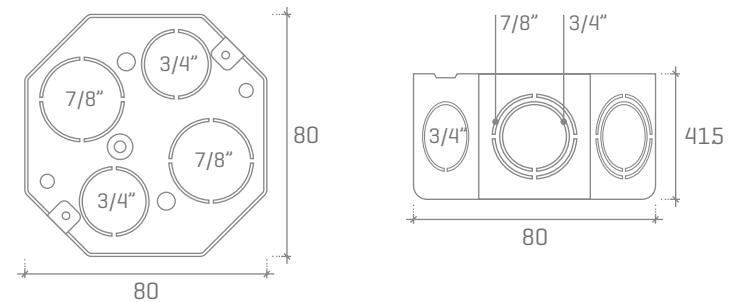
CAJA OCTOGONAL CHICA

CARACTERÍSTICAS TÉCNICAS

DIMENSIONES

Cod. AGHCLLOC01

Descripción	Caja Octogonal Chica Liviana ECONÓMICA
Material	Galvanizado/Electrozincado
Espesor	0.70 mm.
Largo	80 mm.
Ancho	80 mm.
Profundidad	41.5 mm.
Envase	120 u.



14

► LINEA ECONÓMICA

CAJA OCTOGONAL GRANDE

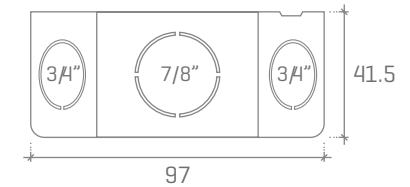
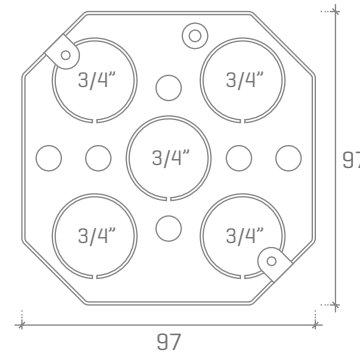


CARACTERÍSTICAS TÉCNICAS

DIMENSIONES

Cod. AGHCLLOG01

Descripción	Caja Octogonal Grande ECONÓMICA
Material	Galvanizado/Electrozincado
Espesor	0.70 mm.
Largo	97 mm.
Ancho	97 mm.
Profundidad	41.5 mm.
Envase	100 u.



14

CAJA CUADRADA

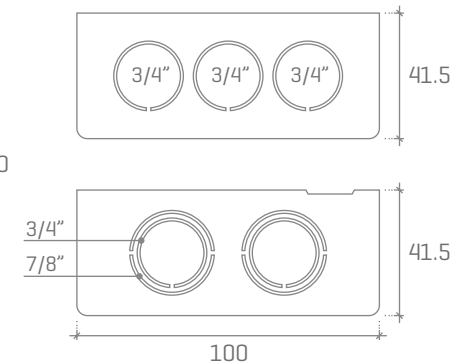
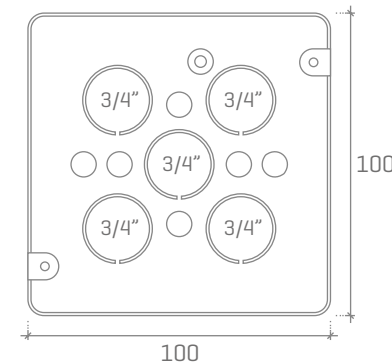


CARACTERÍSTICAS TÉCNICAS

DIMENSIONES

Cod. AGHCLLCU01

Descripción	Caja Cuadrada Liviana ECONÓMICA
Material	Galvanizado/Electrozincado
Espesor	0.70 mm.
Largo	100 mm.
Ancho	100 mm.
Profundidad	41.5 mm.
Envase	100 u.



15

► LINEA ECONÓMICA

CAJA MIGNON

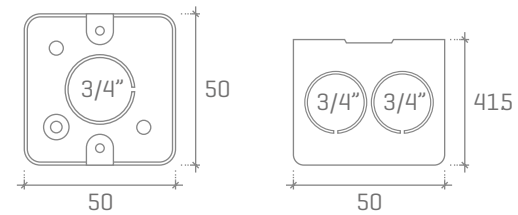


CARACTERÍSTICAS TÉCNICAS

DIMENSIONES

Cod. AGHCLLMN01

Descripción	Caja Mignon Liviana ECONÓMICA
Material	Galvanizado/Electrozincado
Espesor	0.70 mm.
Largo	50 mm.
Ancho	50 mm.
Profundidad	41.5 mm.
Envase	100 u.



LINEA ESPECIAL

Cajas desarrolladas y mejoradas a partir de propuestas de los clientes y de las nuevas perspectivas del mercado y la construcción.

► LINEA ESPECIAL

CAJA RECTANGULAR PARA CONSTRUCCIÓN EN SECO

17

Caja con mismas dimensiones que una rectangular de Línea Premium, cuya particularidad es contar con aletas en los laterales, que, desplegadas, permiten la sujeción a las placas de construcción en seco. Se fabrican tanto en acabado pintado como en galvanizado.

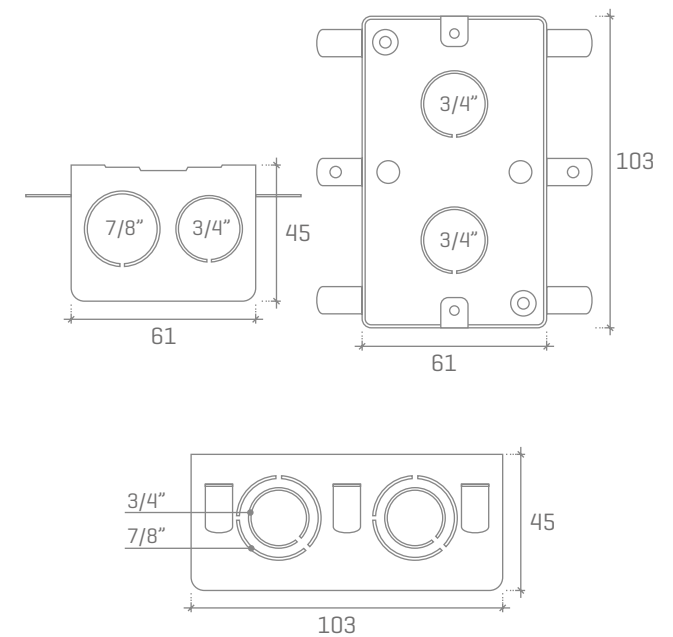


CARACTERÍSTICAS TÉCNICAS

DIMENSIONES

Cod. **AGHCLLRCS01**

Descripción	Caja Rect. para Construcción en Seco
Material	Galvanizada / DD
Espesor	0.80 mm.
Largo	61 mm.
Ancho	103 mm.
Profundidad	45 mm.
Envase	120 u.



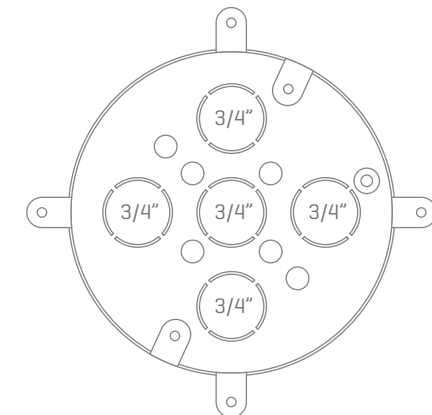
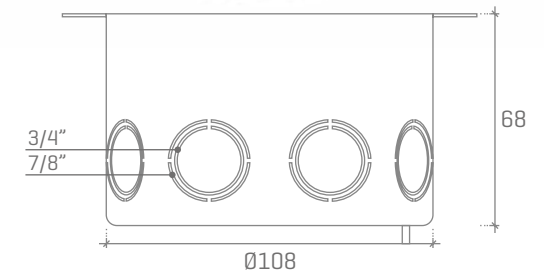
► LINEA ESPECIAL

LOSAS RADIANTES

18

Este modelo está pensado para viviendas que cuentan con el sistema de calefacción por losa radiante. Al tener los troqueles para caños en la parte superior, permite que la instalación eléctrica se monte en ese sector, quedando la parte inferior libre para el sistema de calefacción.

Por otro lado, actualmente, ésta caja se está utilizando también a la manera de una octogonal profunda, del mismo modo en que también ha crecido y se ha desarrollado la demanda de la caja rectangular profunda.



CARACTERÍSTICAS TÉCNICAS

DIMENSIONES

Cod. **AGHCLLR02**

Descripción	Losa Radiante
Material	DD
Espesor	0.90 mm.
Diámetro	108 mm.
Profundidad	68 mm.
Envase	60 u.

► LINEA ESPECIAL

CAJA RECTANGULAR SF-CBA

19



Este modelo de rectangular presenta una variante en sus cabezales, ya que en lugar de contar con dos troqueles de 3/4", cuenta con un único troquel de 1".

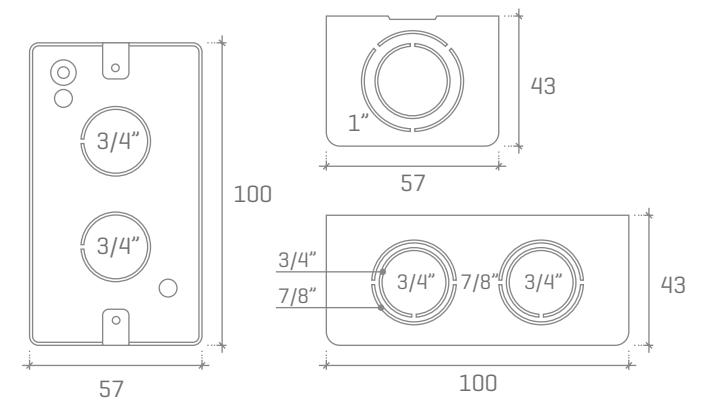
Esta caja se incorporó a la línea a fin de satisfacer la demanda de nuestros clientes de Santa Fe y Córdoba.

CARACTERÍSTICAS TÉCNICAS

DIMENSIONES

Cod. **AGHCLLRSC01**

Descripción	Caja Rectangular SF-CBA
Material	Galvanizada / DD
Espesor	0.70 mm.
Largo	100 mm.
Ancho	57 mm.
Profundidad	43 mm.
Envase	120 u.



► LINEA ESPECIAL

CAJAS MÚLTIPLES

PRODUCTO EXCLUSIVO



20

Esta línea de productos es única en el mercado, y responde a la vocación de AG Metalúrgica de ofrecer productos cada vez más segmentados y personalizados. De esta manera, seguimos ofreciendo una solución para cada tipo de instalación.

Tanto en comercios como en viviendas, cada vez más se instalan cajas en forma consecutivas. Las cajas multiples cumplen justamente esa función: son cajas rectangulares consecutivas, tanto en formato vertical como en horizontal.

De esa manera, el instalador gana en tiempo, ya que instala una sola caja en lugar de dos; y gana también en calidad y terminación: ya que no debe velar porque las dos cajas queden alineadas.

Se fabrica en chapa doble decapado con acabado en pintura negra esmaltada, y cuenta con accesos desde 3/4" hasta 1 1/2".

CARACTERÍSTICAS TÉCNICAS

DIMENSIONES

Cod. **AGHCLLMH02**

Descripción	Caja Múltiple 2x1 Horizontal
Material	DD
Espesor	0.80 mm.
Largo	240 mm.
Ancho	70 mm.
Profundidad	60 mm.
Envase	24 u.

DIMENSIONES

Cod. **AGHCLLMV02**

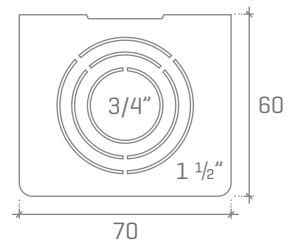
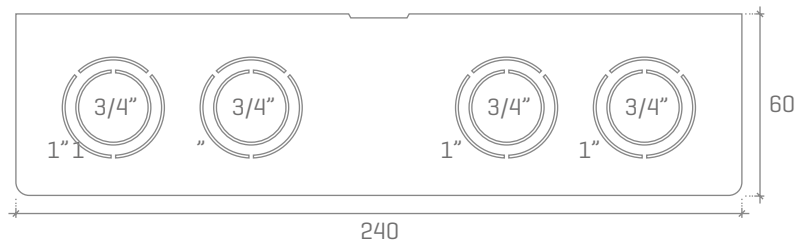
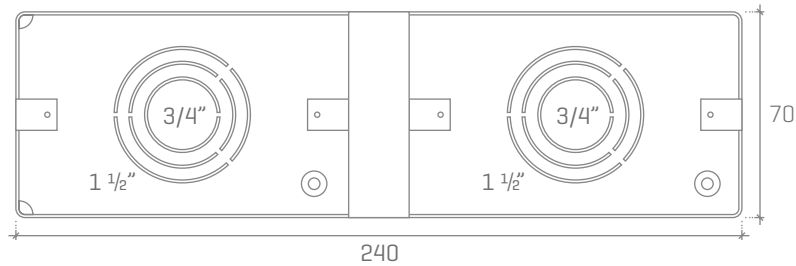
Descripción	Caja Múltiple 2x1 Vertical
Material	DD
Espesor	0.80 mm.
Largo	105 mm.
Ancho	155 mm.
Profundidad	60 mm.
Envase	25 u.

► LINEA ESPECIAL

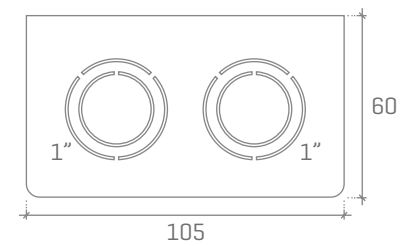
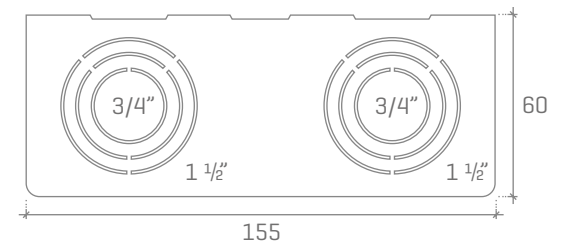
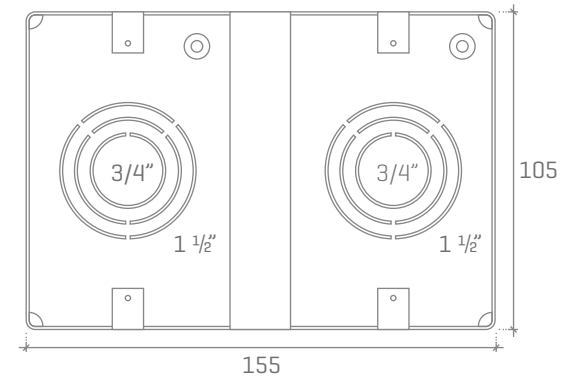
CAJAS MÚLTIPLES

CAJAS MÚLTIPLES HORIZONTALES

21



CAJAS MÚLTIPLES HORIZONTALES



► LINEA FRACCIONADA

CAJA RECTANGULAR
CAJA OCTOGONAL CHICA
CAJA MIGNON



22

Esta línea está especialmente pensada para distribuidores. Se trata de nuestras cajas de mayor rotación, rectangular, octogonal chica y mignon, en modelo galvanizado, envasadas en termocontraíbles y luego dispuestas en cajas de mayor volumen.

De esta manera, facilitamos el fraccionamiento de nuestros productos, ahorrándole al cliente el tiempo de preparación de sus pedidos.

Modelo	Termocontraíble	Envase
Caja Rectangular Económica	12 u.	12/144 u.* Cod. AGHCLLFRN01
Caja Octogonal Chica Económica	10 u.	10/120 u.* Cod. AGHCLLFOC01
Caja Mignon Económica	10 u.	10/100 u.* Cod. AGHCLLFMN01

* El primer número indica la cantidad de unidades que contiene el termocontraíble y el segundo indica la cantidad total de unidades que contiene la caja. pedidos.

Ej.: Caja Octogonal Chica

10/120 El termocontraíble contiene **10 unidades**.
La caja contiene **12 termocontraíbles = 120 unidades en total**.



24 CAJAS DE PASE

Las cajas de pase o derivación están fabricadas en chapa de acero, de espesor 0.80/0.90 mm., y con una terminación de pintura esmaltada negra que protege y da brillo al producto.

▶ CAJAS DE PASE



Producto certificado conforme a Normas IRAM 62670:2006



25

Poseen puesta a tierra y cuatro tornillos para sujetar la tapa, que es removible, para otorgar mayor comodidad al momento de la instalación.

Cada caja de pase tiene accesos tanto para caños hasta 1" – en doble hilera – como para caños hasta 2" – en hilera simple.

Se fabrican en distintas profundidades: 5 cm – 8 cm – 10 cm.

A pedido, se pueden hacer sin troquelados (ciegas), en medidas especiales, y en chapa de espesor 1.25 mm.

Las cajas de pase se entregan en envase termocontraíble que protege tanto la pintura como el producto hasta su llegada a destino.

Modo de instalación:

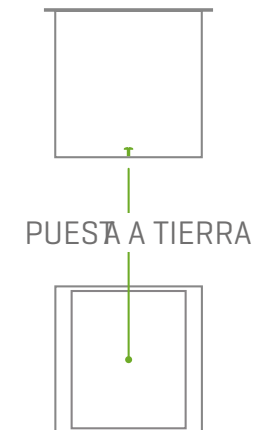
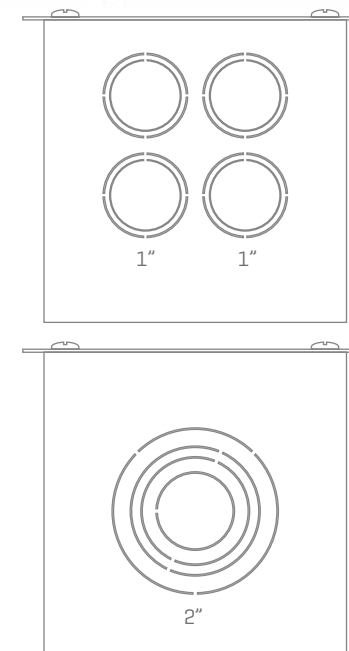
- ▶ Embutidas montadas en paredes y cielorrasos sólidos no combustibles adecuadas para ser instaladas después del proceso de construcción.
- ▶ Embutidas montadas en paredes y cielorrasos sólidos combustibles.
- ▶ Embutidas montadas en paredes y cielorrasos sólidos huecos, mobiliarios, arquitrabes, canales y conductos.
- ▶ Montadas en superficie de paredes y cielorrasos no combustibles y combustibles y mobiliarios.

Temperaturas de instalación:

- ▶ De -5°C a +60°C

Grado de estanqueidad:

- ▶ IP 20



▶ CAJAS DE PASE

CARACTERÍSTICAS TÉCNICAS

DIMENSIONES

PROFUNDIDAD 5 cm.

Cod. **AGHDEL101**

Modelo	Espesor	Envase
10 x 10 x 5 cm	Livianas / Semipesadas	8 u.

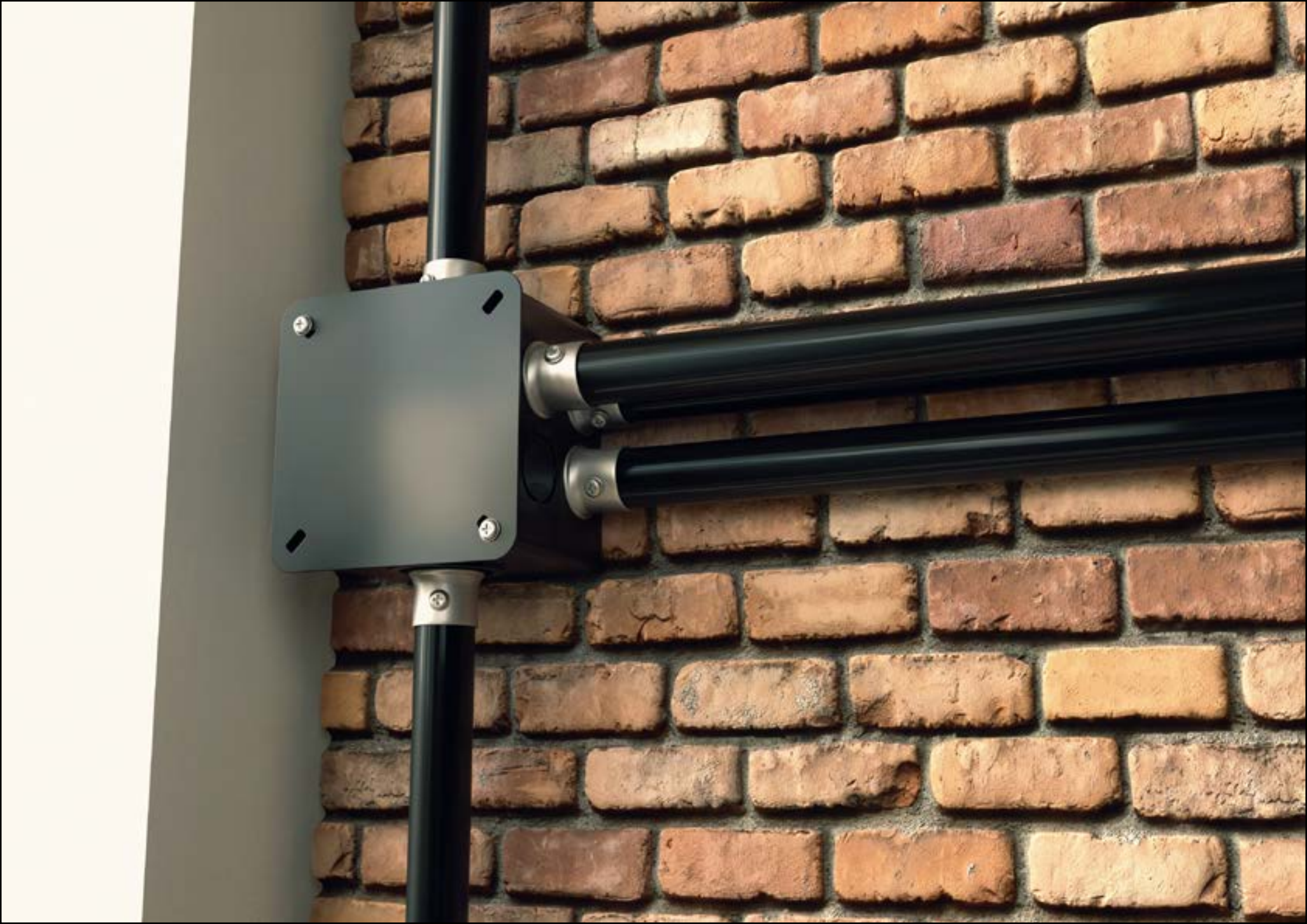
PROFUNDIDAD 8 cm.

Modelo	Espesor	Envase	Códigos
10 x 10 x 8 cm	Livianas / Semipesadas	8 u.	AGHDEL201
10 x 15 x 8 cm	Livianas / Semipesadas	8 u.	AGHDEL202
12 x 12 x 8 cm	Livianas / Semipesadas	6 u.	AGHDEL203
15 x 15 x 8 cm	Livianas / Semipesadas	6 u.	AGHDEL204
15 x 20 x 8 cm	Livianas / Semipesadas	6 u.	AGHDEL205
15 x 25 x 8 cm	Livianas / Semipesadas	6 u.	AGHDEL206
15 x 30 x 8 cm	Livianas / Semipesadas	6 u.	AGHDEL207
15 x 40 x 8 cm	Livianas / Semipesadas	6 u.	AGHDEL208
20 x 20 x 8 cm	Livianas / Semipesadas	4 u.	AGHDEL209
20 x 25 x 8 cm	Livianas / Semipesadas	4 u.	AGHDEL210
20 x 30 x 8 cm	Livianas / Semipesadas	4 u.	AGHDEL211
20 x 40 x 8 cm	Livianas / Semipesadas	4 u.	AGHDEL212
25 x 25 x 8 cm	Livianas / Semipesadas	4 u.	AGHDEL213
25 x 30 x 8 cm	Livianas / Semipesadas	4 u.	AGHDEL214
30 x 30 x 8 cm	Livianas / Semipesadas	4 u.	AGHDEL215
30 x 40 x 8 cm	Livianas / Semipesadas	2 u.	AGHDEL216
40 x 40 x 8 cm	Livianas / Semipesadas	2 u.	AGHDEL217



PROFUNDIDAD 10 cm.

Modelo	Espesor	Envase	Códigos
10 x 10 x 10 cm	Livianas / Semipesadas	8 u.	AGHDEL301
10 x 15 x 10 cm	Livianas / Semipesadas	8 u.	AGHDEL302
12 x 12 x 10 cm	Livianas / Semipesadas	6 u.	AGHDEL303
15 x 15 x 10 cm	Livianas / Semipesadas	6 u.	AGHDEL304
15 x 20 x 10 cm	Livianas / Semipesadas	6 u.	AGHDEL305
15 x 25 x 10 cm	Livianas / Semipesadas	6 u.	AGHDEL306
15 x 30 x 10 cm	Livianas / Semipesadas	6 u.	AGHDEL307
15 x 40 x 10 cm	Livianas / Semipesadas	6 u.	AGHDEL308
20 x 20 x 10 cm	Livianas / Semipesadas	4 u.	AGHDEL309
20 x 25 x 10 cm	Livianas / Semipesadas	4 u.	AGHDEL310
20 x 30 x 10 cm	Livianas / Semipesadas	4 u.	AGHDEL311
20 x 40 x 10 cm	Livianas / Semipesadas	4 u.	AGHDEL312
25 x 25 x 10 cm	Livianas / Semipesadas	4 u.	AGHDEL313
25 x 30 x 10 cm	Livianas / Semipesadas	4 u.	AGHDEL314
30 x 30 x 10 cm	Livianas / Semipesadas	4 u.	AGHDEL315
30 x 40 x 10 cm	Livianas / Semipesadas	2 u.	AGHDEL316
40 x 40 x 10 cm	Livianas / Semipesadas	2 u.	AGHDEL317



28 CONECTORES, UNIONES Y CURVAS

► CONECTORES, UNIONES Y CURVAS

CONECTORES

Los conectores permiten la sujeción del caño a la caja de luz, cualquiera sea su modelo. Están fabricados en chapa doble decapada de embutido extra profundo, y con una terminación zincada.

29

CARACTERÍSTICAS TÉCNICAS DIMENSIONES

Descripción	Medida	MM	Envase	Código
Conectores de Hierro	5/8	16	100 u.	AGHCOL01
	3/4	19	100 u.	AGHCOL02
	3/4 Esp.	20	100 u.	AGHCOL03
	7/8	23	50 u.	AGHCOL04
	1"	26	50 u.	AGHCOL05
	1 ¼	40	25 u.	AGHCOL06
	1 ½	40	25 u.	AGHCOL07
	2"	52	20 u.	AGHCOL08



► CONECTORES, UNIONES Y CURVAS

CLIP-U

PRODUCTO EXCLUSIVO

Los CLIP-U son conectores para caño corrugado y están fabricados en una sola pieza.

CARACTERÍSTICAS TÉCNICAS

DIMENSIONES

Descripción	Material	Espesor	MM	Envase	Código
Clip-U	Chapa Galvanil	0.90 mm.	3/4	200 u.	AGHCXL01
			7/8	100 u.	AGHCXL02
			1"	100 u.	AGHCXL03

VENTAJAS

- Fácil y rápida colocación, optimizando tiempos de instalación
- Mejor sujeción, ya que aprovecha el diseño del caño corrugado.
- Más económico.



► CONECTORES, UNIONES Y CURVAS

UNIONES

Las uniones a enchufe permiten la unión de dos caños a presión. Se fabrican con caños nuevos y poseen terminación de zincado para proteger el producto en instalaciones exteriores.

31

CARACTERÍSTICAS TÉCNICAS DIMENSIONES

Descripción	Medida	Envase	Código
Uniones de Hierro	5/8	100 u.	AGHUNL01
	3/4	100 u.	AGHUNL02
	7/8	50 u.	AGHUNL03
	1"	50 u.	AGHUNL04
	1 ¼	25 u.	AGHUNL05
	1 ½	20 u.	AGHUNL06
	2"	10 u.	AGHUNL07



► CONECTORES, UNIONES Y CURVAS

CURVAS

Las curvas permiten unir dos caños y formar un ángulo de 90°. Cada curva posee roscas en sus extremos más una cupla. Se fabrican con caños nuevos, y poseen terminación tanto en pintura negra como en zincado. Asimismo, se comercializan en dos espesores: livianos y semipesados.

32

CARACTERÍSTICAS TÉCNICAS

DIMENSIONES

Descripción	Medida	Espesor	Termin.	Envase	Código
Curvas de Hierro	5/8	L	P	50 u.	AGHCUPL01
		L	Z		AGHCUZL01
		S	P		AGHCUPS01
	3/4	L	P	50 u.	AGHCUPL02
		L	Z		AGHCUZL02
		S	P		AGHCUPS02
	7/8	L	P	25 u.	AGHCUPL03
		L	Z		AGHCUZL03
		S	P		AGHCUPS03
	1"	L	P	25 u.	AGHCUPL04
		L	Z		AGHCUZL04
		S	P		AGHCUPS04



Descripción	Medida	Espesor	Termin.	Envase	Código
Curvas de Hierro	1 ¼	L	P	10 u.	AGHCUPL05
		L	Z		AGHCUZL05
		S	P		AGHCUPS05
	1 ½	L	P	10 u.	AGHCUPL06
		L	Z		AGHCUZL06
		S	P		AGHCUPS06
	2"	L	P	10 u.	AGHCUPL07
		L	Z		AGHCUZL07
		S	P		AGHCUPS07

L | Livianas

S | Semipesadas

P | Pintadas

Z | Zincadas

33 GRAMPAS

Las grampas son elementos que permiten fijar caños a estructuras, según su modelo. La grampa tipo olmar trabaja junto con el riel olmar, al cual se fija a través de un sistema de bulonería. Por su parte, la grampa tipo chaveta se amura directamente sobre la pared, a través de un tornillo. Al prescindir del riel, se convierte en una opción más económica y de fácil instalación. Tanto una como otra grampa tienen terminación zincada.

► GRAMPAS

GRAMPAS TIPO OLMAR

Descripción	Medida	MM	Tornillo	Espesor	Envase	Código
Tipo Olmar	5/8	16	7x1	1.25 mm.	100 u.	AGHGRL01
	3/4	19	7x1	1.25 mm.	100 u.	AGHGRL02
	7/8	23	7x1	1.25 mm.	100 u.	AGHGRL03
	1"	26	7x1	1.25 mm.	100 u.	AGHGRL04
	1 ¼	32	7x1	1.25 mm.	50 u.	AGHGRL05
	1 ½	40	7x1	1.25 mm.	50 u.	AGHGRL06
	2"	52	7x1	1.25 mm.	50 u.	AGHGRL07
	2 ½	65	7x1	1.25 mm.	25 u.	AGHGRL08

34

GRAMPAS TIPO CHAVETA

Descripción	Medida	MM	Espesor	Envase	Código
Tipo Chaveta	3/4	19	0.90 mm.	100 u.	AGHCHL01
	7/8	23	0.90 mm.	100 u.	AGHCHL02
	1"	26	0.90 mm.	100 u.	AGHCHL03
	1 ¼	32	1.25 mm.	50 u.	AGHCHL04
	1 ½	40	1.25 mm.	50 u.	AGHCHL05
	2"	52	1.25 mm.	25 u.	AGHCHL06

1



35 ABRAZADERAS Y GANCHOS

► ABRAZADERAS Y GANCHOS

ABRAZADERAS

Elementos de sujeción de caños y cables, fabricados en chapa doble decapada con terminación de zincado, que protege el producto para su instalación tanto en exterior como en interior.

36

ABRAZADERAS OMEGA

Medida	Código	Medida	Código
5/8	AGHOML01	1 ¼	AGHOML05
3/4	AGHOML02	1 ½	AGHOML06
7/8	AGHOML03	2"	AGHOML07
1"	AGHOML04		

ABRAZADERAS MEDIA OMEGA ESPECIALES

Medida	Código	Medida	Código
5/8	AGHMOL01	1 ¼	AGHMOL05
3/4	AGHMOL02	1 ½	AGHMOL06
7/8	AGHMOL03	2"	AGHMOL07
1"	AGHMOL04		

ABRAZADERAS ESPECIALES

Medida	Código	Medida	Código
1/4	AGHMEL01	3/8	AGHMEL03
5/16	AGHMEL02	1/2	AGHMEL04



► ABRAZADERAS Y GANCHOS

GANCHOS

Los ganchos son elementos de fijación que se colocan en las cajas octogonales y cuadradas, y que, suspendidos, permiten colgar de allí artefactos de todo tipo. Tienen una terminación zincada, y en todos sus modelos viene con tuercas.

37

Descripción	Largo	Cant. Tuercas	Envase	Código
Gancho de Centro 3/16	■	4 tuercas	100 u.	AGHGAL01
Gancho de Centro 1/4	■	4 tuercas	100 u.	AGHGAL02
Gancho "J" Corto	70 mm.	2 tuercas	100 u.	AGHGAL03
Gancho "J" Largo	100 mm.	2 tuercas	100 u.	AGHGAL04



38 TAPAS CIEGAS PARA CAJAS

► BASTIDORES Y TAPAS CIEGAS PARA CAJAS

TAPAS CIEGAS PARA CAJAS

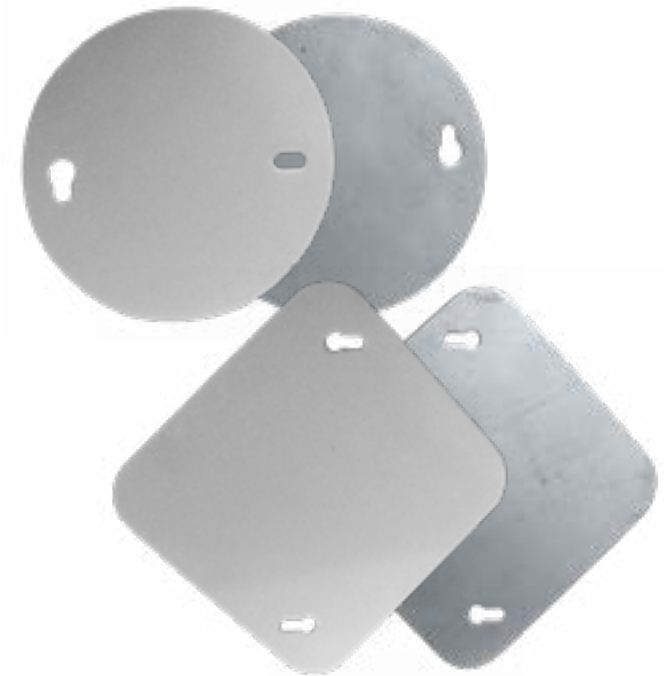
Las tapas ciegas poseen dos agujeros que permiten montarlas sobre las cajas embutidas en la pared. Se fabrican tanto en chapa galvanizada como en chapa línea blanca.

39

CARACTERÍSTICAS TÉCNICAS DIMENSIONES

Descripción	Espesor	Envase	Código
Tapa Ciega Octogonal Chica	0.60 cm	50 u.	AGHTAL01
Tapa Ciega Octogonal Grande	0.60 cm	50 u.	AGHTAL02
Tapa Ciega Cuadrada	0.60 cm	50 u.	AGHTAL03
Tapa de Reducción Bombé	0.90 cm	25 u.	AGHTAL04

Esta tapa en particular funciona para reducir la caja cuadrada a la medida de una caja rectangular. Actualmente se usa para construcciones en seco, como una forma económica y fácil de montar una instalación eléctrica sobre la pared. Se fabrica en chapa doble decapada con terminación pintada o en chapa galvanizada.



40  RIELES

► RIELES

RIELES

41

RIEL OLMAR

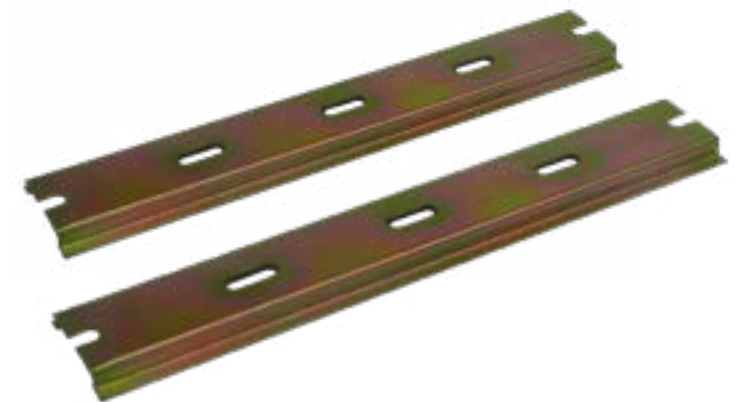
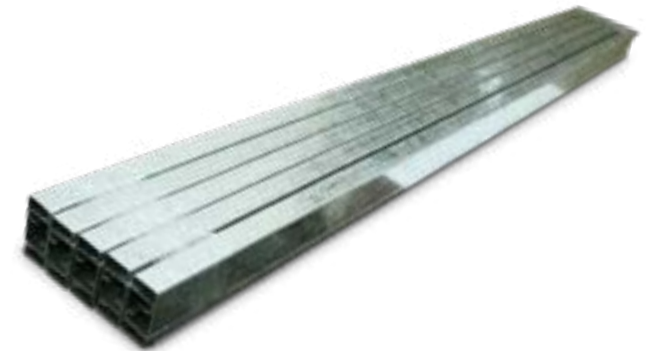
El riel olmar se fabrica íntegramente en chapa galvanizada, y permite, por su diseño, que las grampas tipo olmar se fijen a su estructura y sostengan con firmeza los caños.

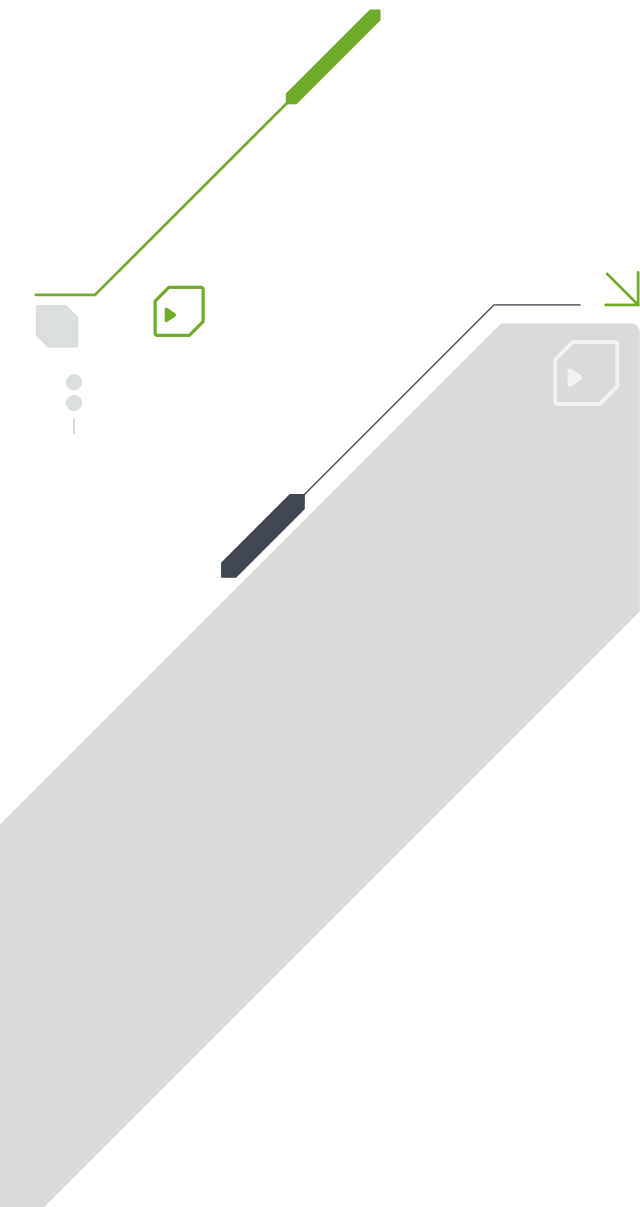
Descripción	Material	Espesor	Largo	Envase	Código
Riel Olmar	Galvanizado	1.25 mm.	1.20 m	10 u.	AGHROS01

RIEL DIN

Son rieles de fijación de llaves y otros elementos compatibles con el sistema din. Los rieles se fabrican por conformado, otorgando así mayor resistencia al producto. Asimismo, los rieles se comercializan en varias medidas, todas ellas punzonadas. El riel din troquelado, por su parte, es el mismo tipo de riel pero pre-marcado, listo para ser cortado a espacio de 10 cm. Todas las variedades y medidas se fabrican con terminación en zincado dorado.


Descripción	Largo	Espesor	Envase	Código
Riel DIN Punzado	1 m.	1 mm.	25 u.	AGHRDL01
Riel DIN Punzado	50 cm.	1 mm.	10 u.	AGHRDL02
Riel DIN Punzado	20 cm.	1 mm.	50 u.	AGHRDL03
Riel DIN Punzado	10 cm.	1 mm.	100 u.	AGHRDL04
Riel DIN Punzado	5 cm.	1 mm.	100 u.	AGHRDL05
Riel DIN Troquelado	1 m.	1 mm.	10 u.	AGHRDL11





ADMINISTRACIÓN Y VENTAS

 **Fernández de Oliveira 4626**
Caseros | CP 1678 | Pcia. de Buenos Aires

 **Lunes a Viernes**
08:00 a 16:30 Hs.

 **(011) 7532-5048**

agmetalurgica

ADMINISTRACIÓN

 **(011) 7532-5048 int. 4**

 **administracion@agmetalurgica.com.ar**

VENTAS Y LOGÍSTICA

 **(011) 7532-5048 int. 2**

 **ventas@agmetalurgica.com.ar**
info@agmetalurgica.com.ar

 **www.agmetalurgica.com.ar**

